

socle de connecteur mural - avec calotte de fermeture



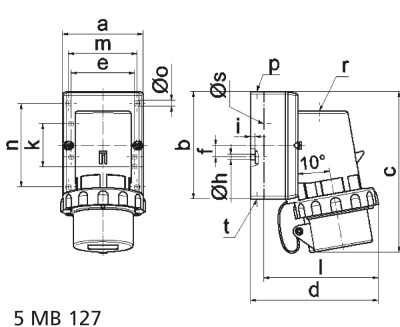
Description de l'article	
Référence	2485
EAN	4024941024853
Groupe de produits	socle de connecteur mural GT
Intensité	16A
Nombre de pôles	3p
Disposition des phases	2P+PE
Emplacement du contact de protection	6h
Tension	200 à 250V
Fréquence	50 et 60Hz

Description de l'article	
Indice de protection	IP67
Code couleur	bleu
Couleur de l'appareil	calotte de ferm. gris RAL 7035, collet bleu RAL 5015, anneau baïonnette gris RAL7035, partie inf. gris RAL 7035, partie sup. gris RAL 7035
Connectique	bornes à vis en bornes femelle
Section maximale des conducteurs	2,5 mm ²
Entrée de câble	1xM20 en haut
Hauteur de l'appareil en mm	138mm
Largeur de l'appareil en mm	70mm
Profondeur de l'appareil en mm	112mm
Dimensions du boîtier	87x64 mm (HxL)
Matériau du boîtier	polyamide
Contacts	le porte-contacts est en polyamide, les contacts sont en laiton nickelé

Autres caractéristiques techniques	
	L'entrée de câble est ouverte une fois en haut et fermée une fois en bas et une fois derrière
	Avec calotte de fermeture

Données logistiques	
Poids unitaire	0.241 Kg / pièce(s)
Type d'emballage	sachet

Données logistiques	
Contenu	1 ST
EAN	4024941024853
Longueur	410 mm
Largeur	285 mm
Poids	0,241 kg
Type d'emballage	carton
Contenu	10 ST
EAN	4024941968416
Longueur	325 mm
Largeur	217 mm
Hauteur	210 mm
Poids	2,616 kg
Volume	13 588,4 ccm



5 MB 127

Ampere	16	16	16	32	32	32
Polzahl	3	4	5	3	4	5
a	64,0	75,0	84,0	90,0	90,0	90,0
b	87,0	100,0	84,0	75,0	75,0	75,0
c	137,0	151,0	137,0	147,0	147,0	148,0
d	112,0	119,0	-	122,0	122,0	123,0
e	51,0	59,0	-	-	-	-
f	-	11,0	-	-	-	-
h ø	4,1	5,1	-	-	-	-
i	4,5	4,5	-	-	-	-
k	40,0	-	-	-	-	-
l	-	-	111,0	-	-	-
m	-	-	64,0	78,0	78,0	78,0
n	-	-	64,0	45,0	45,0	45,0
o ø	-	-	5,5	5,5	5,5	5,5
p	M20	M20	-	-	-	-
r	-	-	M20	M25	M25	M25
s ø	-	-	23,0	29,0	29,0	29,0
t	für M20	für M20	-	-	-	-